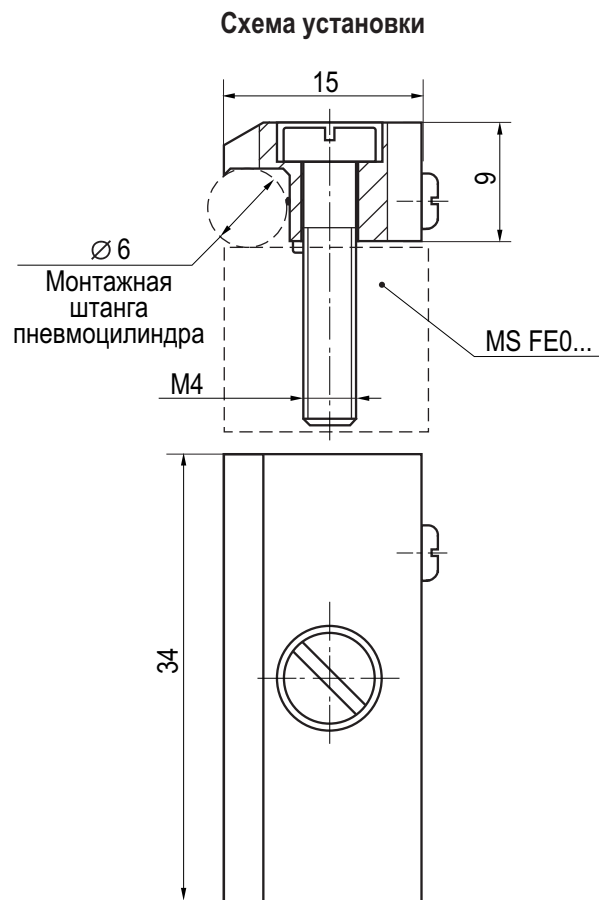


**Назначение.**

Прижим HL FEB-1 (аналог крепёжного набора SMB-1 "FESTO") предназначен для крепления выключателей FE0, FEC0 и SME0, SMPO, SMTO (производства "FESTO").



**Назначение.**

Прижим HL FEB-1 (аналог крепёжного набора SMB-1 "FESTO") предназначен для крепления выключателей FE0, FEC0 и SME0, SMPO, SMTO (производства "FESTO").

